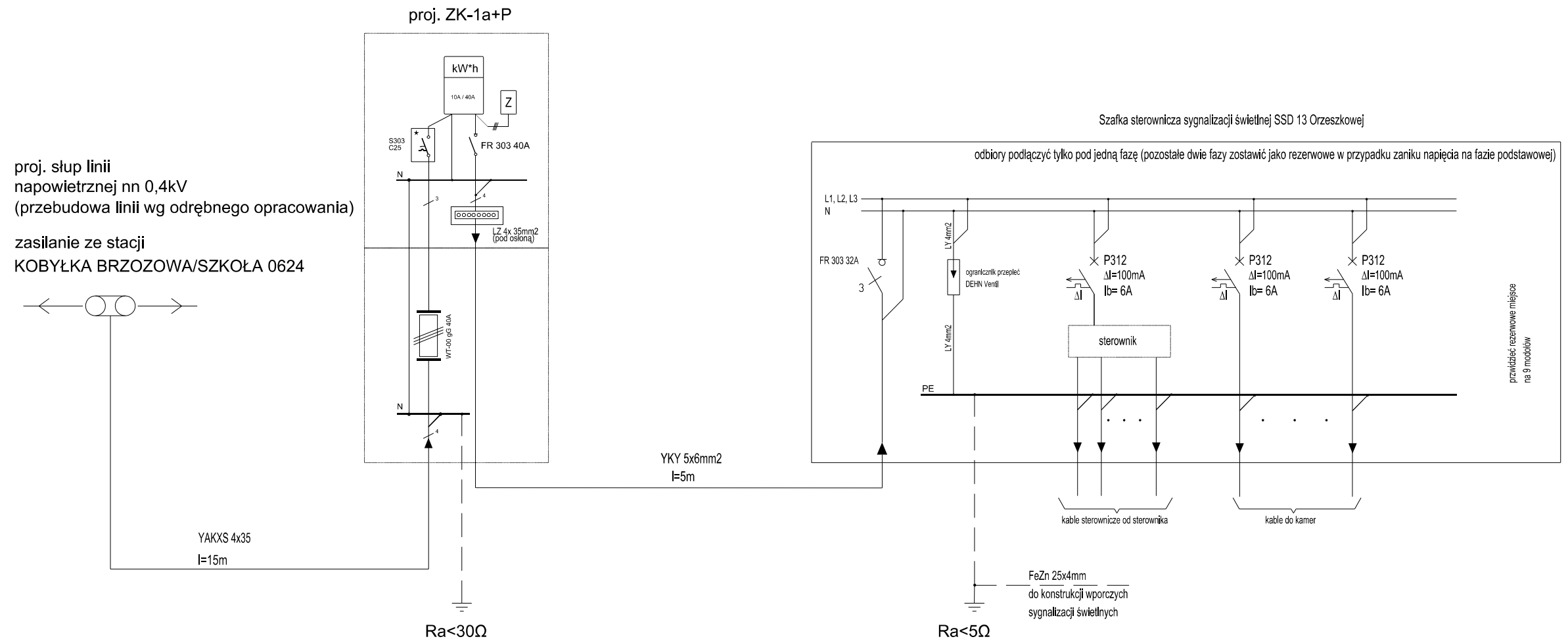


skrzyżowanie ul. Załuskiego z ul. Krechowicką i ul. Brzozową





układ zasilania TT

- ⊥ uziom szpilkowy GALMAR Ø 3/4"
- projektowana bednarka FeZn25x4
- projektowany kabel
- ★ przystosowane do plombowania

OCHRONA PRZECIWPORAŻENIOWA

TT - układ sled zasilającej

- UWAGI:
- Obudowy złącza kablowo-pomiarowego i szafy sterowniczej wykonac z tworzywa termoutwardzalnego.
 - Listwa zaciskowa LZ powinna znajdować się pod osłoną
 - Wszystkie elementy wchodzące w skład układu pomiarowo-rozliczeniowego przystosowane do plombowania

<i>Inwestor / Zamawiający</i>				
 <p>POWIAT WOŁOMIŃSKI ul. Prądyńskiego 3 05-200 Wołomin tel. 022 776 50 93</p>				
<i>Jednostka projektowa</i>				
 <p>SUDOP POLSKA spółka z o.o. 00-349 Warszawa, ul. Tamka 16/11 tel.: +48 22 414 14 91</p>  <p>SUDOP PRAHA AS Olsanska 2643/1a 130 80 Praha - Zizkov, Czechy tel.: +48 22 414 14 91</p>				
<i>Stadium</i>	<i>Temat opracowania</i>			
PW	Rozbudowa drogi powiatowej nr 4352W			
<i>Branża</i>	<i>Tytuł rysunku</i>			
Elektryczna	SCHEMAT ZASILANIA			
<i>Stanowisko</i>	<i>Imię i nazwisko</i>	<i>Nr uprawnień</i>	<i>Podpis</i>	<i>Skala</i>
<i>Projektant</i>	mgr inż. Karel Kosar	3433/05/U/C		—
<i>Opracował</i>	mgr inż. Bartłomiej Stasiak	—		Data opracowania czerwiec 2013
<i>Sprawdzający</i>	mgr inż. Sławomir Daniszewski	MAZ/0149/PW/OE/11		Nr rys. ZS 02